

Anleitung und Informationen zur Herstellung von
Meditations-Pyramiden für die
Friedensmeditation der FIGU

***Guida ed informazioni per la costruzione delle
piramidi meditative per la meditazione della
pace dell'associazione FIGU***



Einleitung

An der Generalversammlung vom 6.7.2014 hat die Kerngruppe der 49 beschlossen, die Masse der Meditations-Pyramiden zu veröffentlichen, um es interessierten Personen zu ermöglichen, selbst eine solche Pyramide herzustellen oder herstellen zu lassen. Die Meditations-Pyramiden der FIGU basieren auf Angaben der Plejaren und dienen dazu, während der Friedensmeditation die weltweit Meditierenden mit der Pyramide im Semjase-Silver-Star-Center zu verbinden. Sie dienen als Verstärker der Gedankenwellen der Meditierenden. Die nützliche Funktion ist jedoch auf die offiziellen Zeiten der Friedensmeditation beschränkt.

Information zur Durchführung der Friedensmeditation:

<http://www.figu.org/ch/geisteslehre/friedensmeditation>

Sehr wichtig: Alle Masse müssen genau eingehalten werden, um die gewünschte Wirkung zu erzielen. Es darf nur Kupfer verwendet werden!

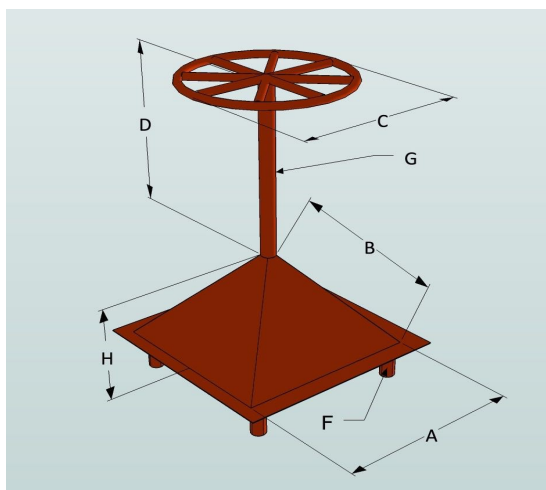
Premessa

All'assemblea generale del 6.7.2014 il Gruppo centrale dei 49 (Kerngruppe der 49) ha deciso di rendere pubbliche le misure delle piramidi meditative al fine di dare la possibilità alle persone interessate di costruirle per conto proprio o farle costruire da terzi. Le piramidi meditative della FIGU, basate su indicazioni dei Plejaren, hanno lo scopo di collegare durante la meditazione della pace tutte le persone in tutto il mondo con la piramide del Semjase-Silver-Star-Center. Fungono da amplificatori delle onde dei pensieri di chi sta meditando. La funzione utile si limita però solo agli orari ufficiali della meditazione della pace.

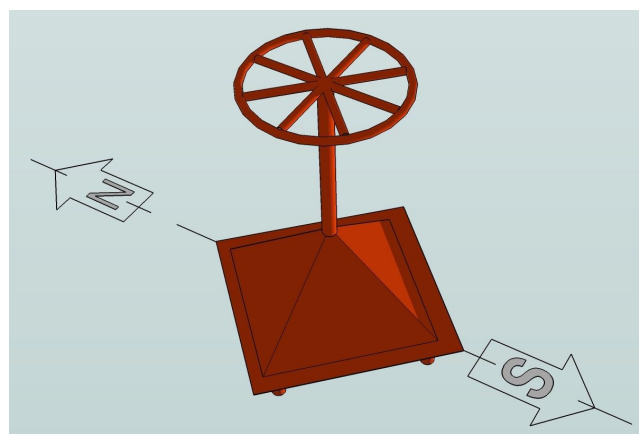
Informazione su come svolgere la meditazione della pace:

http://it.figu.org/index.php?option=com_content&view=article&id=137&Itemid=91

Molto importante: tutte le misure devono essere rispettate con precisione per ottenere l'effetto desiderato. Può essere usato solo il rame!



↑ Riferimenti dimensioni piramidi



↑ Orientamento dei vertici Nord / Sud

Reisepyramide / Piramide da viaggio

A	Grundlinie <i>Lato (della) base</i>	120 mm
B	Kantenlänge <i>Lunghezza degli spigoli</i>	113 mm
C	Aussendurchmesser <i>Diametro esterno</i>	113 mm gleich wie Kantenlänge (B) <i>uguale alla lunghezza degli spigoli (B)</i>
D	Höhe der Antenne <i>Altezza dell'antenna</i>	120 mm gleich wie Grundlinie (A) <i>uguale al lato della base (A)</i>
E	Grundplatte <i>Piastra di base</i>	150 mm steht auf 4 «Füsschen» aus Kupferrohr <i>poggia su 4 piedini/tubetti di rame</i>
F	Füsse <i>Piedini</i>	Minstdurchmesser : 10 mm diametro minimo: 10 mm Kupferrohr: 30 mm lang Lunghezza tubetto di rame: 30 mm
G	Antenne <i>Antenna</i>	Minstdurchmesser: 10 mm diametro minimo: 10 mm
H	Höhe <i>Altezza</i>	76,2 mm

Blechstärke: mindestens 0,7 mm
 Antenne: Kupferdraht, mind. 0,6 mm Durchmesser
 Anzahl Personen: 1 – 7
 Reichweite: 7000 km (mit einem in die Spitze der Pyramide geklebten Achat von mind. 1,5 g = weltweit)

Spessore del foglio di rame: minimo 0,7 mm
Antenna: filo di rame con diametro minimo di 0,6 mm
Numero di persone: da 1 - 7
Portata: 7000 km (con un'agata di almeno 1,5 g
incollata all'interno del vertice punta della piramide,
la portata si estende a tutto il mondo)

Tischpyramide / Piramide da tavolo

A	Grundlinie <i>Lato (della) base</i>	240 mm
B	Kantenlänge <i>Lunghezza degli spigoli</i>	226 mm
C	Aussendurchmesser <i>Diametro esterno</i>	226 mm gleich wie Kantenlänge (B) <i>uguale alla lunghezza degli spigoli (B)</i>
D	Höhe der Antenne <i>Altezza dell'antenna</i>	240 mm gleich wie Grundlinie (A) <i>uguale al lato della base (A)</i>
E	Grundplatte <i>Piastra di base</i>	300 mm steht auf 4 «Füsschen» aus Kupferrohr <i>poggia su 4 piedini/tubetti di rame</i>
F	Füsse <i>Piedini</i>	Minstdurchmesser : 10 mm diametro minimo: 10 mm Kupferrohr: 30 mm lang Lunghezza tubetto di rame: 30 mm
G	Antenne <i>Antenna</i>	Minstdurchmesser: 15 mm diametro minimo: 15 mm
H	Höhe <i>Altezza</i>	152,5 mm
Anzahl Personen: 1 – 21 Reichweite: 24.000 km (mit einem in die Spitze der Pyramide geklebten Achat von mind. 1,5 g = weltweit)		<i>Numero di persone: da 1 - 7</i> <i>Portata: 7000 km (con un'agata di almeno 1,5 g incollata all'interno del vertice punta della piramide, la portata si estende a tutto il mondo)</i>

Gruppenpyramide / Piramide per gruppi

A	Grundlinie <i>Lato (della) base</i>	360 mm
B	Kantenlänge <i>Lunghezza degli spigoli</i>	339 mm
C	Aussendurchmesser <i>Diametro esterno</i>	339 mm gleich wie Kantenlänge (B) <i>uguale alla lunghezza degli spigoli (B)</i>
D	Höhe der Antenne <i>Altezza dell'antenna</i>	360 mm gleich wie Grundlinie (A) <i>uguale al lato della base (A)</i>
E	Grundplatte <i>Piastra di base</i>	450 mm steht auf 4 «Füsschen» aus Kupferrohr <i>poggia su 4 piedini/tubetti di rame</i>
F	Füsse <i>Piedini</i>	Minstdurchmesser : 10 mm <i>diametro minimo: 10 mm</i> Kupferrohr: 50 mm lang <i>Lunghezza tubetto di rame: 50 mm</i>
G	Antenne <i>Antenna</i>	Minstdurchmesser: 15 mm <i>diametro minimo: 15 mm</i>
H	Höhe <i>Altezza</i>	228,7 mm
Anzahl Personen: 1 – 35 Reichweite: weltweit		<i>Numero di persone: da 1 - 35</i> <i>Portata: tutto il mondo</i>

Gruppenpyramide / Piramide per gruppi

A	Grundlinie <i>Lato (della) base</i>	480 mm
B	Kantenlänge <i>Lunghezza degli spigoli</i>	452 mm
C	Aussendurchmesser <i>Diametro esterno</i>	452 mm gleich wie Kantenlänge (B) <i>uguale alla lunghezza degli spigoli (B)</i>
D	Höhe der Antenne <i>Altezza dell'antenna</i>	480 mm gleich wie Grundlinie (A) <i>uguale al lato della base (A)</i>
E	Grundplatte <i>Piastra di base</i>	600 mm steht auf 4 «Füsschen» aus Kupferrohr <i>poggia su 4 piedini/tubetti di rame</i>
F	Füsse <i>Piedini</i>	Minstdurchmesser : 10 mm diametro minimo: 10 mm Kupferrohr: 50 mm lang Lunghezza tubetto di rame: 50 mm
G	Antenne <i>Antenna</i>	Minstdurchmesser: 15 mm diametro minimo: 15 mm
H	Höhe <i>Altezza</i>	304,8 mm
Anzahl Personen: 1 – 49 Reichweite: weltweit		<i>Numero di persone: da 1 - 49</i> <i>Portata: tutto il mondo</i>

Reisepyramide / Piramide da viaggio



Traduzione italiana a cura della FIGU-Landesgruppe italia,

tradotto da : Irma Ausserhofer

controllato da : Davide Turla

Copyright del progetto 1984/2014 da parte di :

FIGU, Semjase-Silver-Star-Center, Hinterschmidrüti 1225, 8495 Schmidrüti, Svizzera / Versione 20140817